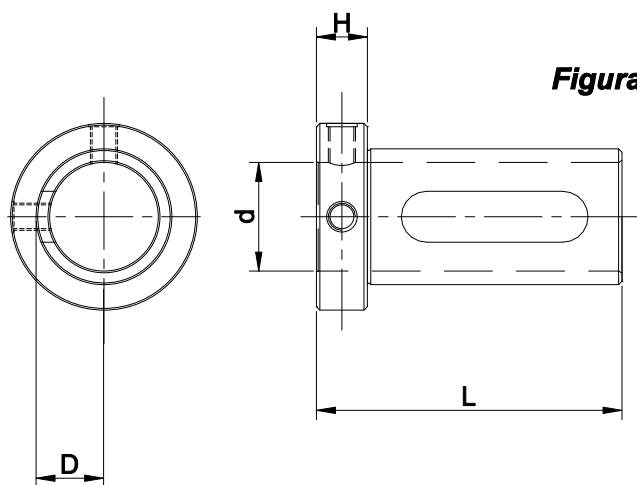
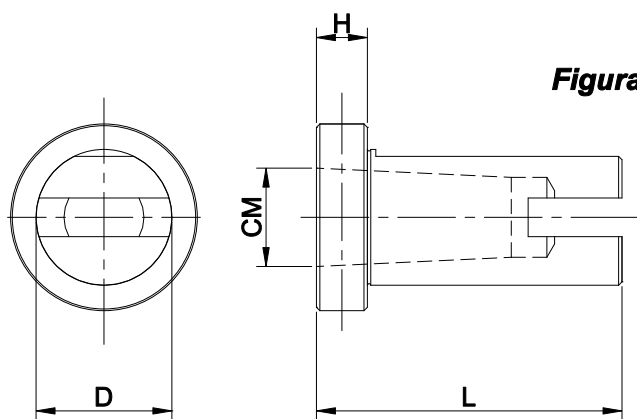


**Figura 1**



**Figura 2**



**Figura 3**

Código	D	d	H	L	Figura
101 16 0006	16	6	10	50	2
101 16 0008	16	8	10	50	2
101 16 0010	16	10	10	50	2
101 16 0012	16	12	10	50	2
101 20 0006	20	6	6	60	1
101 20 0008	20	8	6	60	1
101 20 0010	20	10	6	60	1
101 20 0012	20	12	12	60	2
101 20 0014	20	14	12	60	2
101 20 0016	20	16	12	60	2
101 25 0006	25	6	6	60	1
101 25 0008	25	8	6	60	1
101 25 0010	25	10	6	60	1
101 25 0012	25	12	6	60	1
101 25 0014	25	14	15	70	2
101 25 0016	25	16	15	70	2
101 25 0018	25	18	15	70	2
101 25 0020	25	20	15	70	2
101 32 0006	32	6	7	60	1
101 32 0008	32	8	7	70	1
101 32 0010	32	10	7	70	1
101 32 0012	32	12	7	70	1
101 32 0014	32	14	7	70	1
101 32 0016	32	16	7	70	1
101 32 0018	32	18	7	70	1
101 32 0020	32	20	7	70	1
101 32 0025	32	25	15	80	2
101 40 0006	40	6	12	60	1
101 40 0008	40	8	12	80	1
101 40 0010	40	10	12	80	1
101 40 0012	40	12	12	80	1
101 40 0014	40	14	12	80	1
101 40 0016	40	16	12	80	1
101 40 0018	40	18	12	80	1
101 40 0020	40	20	12	80	1
101 40 0025	40	25	12	80	1
101 40 0032	40	32	15	90	2

**Buchas de Redução Cone Morse**

Código	D	CM	H	L	Figura
101 25 1010	25	1	6	65	3
101 25 1020	25	2	6	78	3
101 32 1010	32	1	7	65	3
101 32 1020	32	2	7	78	3
101 32 1030	32	3	7	97	3
101 40 1010	40	1	7	65	3
101 40 1020	40	2	7	78	3
101 40 1030	40	3	7	97	3
101 40 1040	40	4	7	120	3