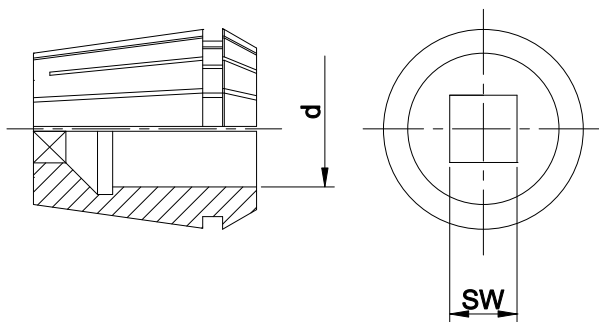


ACESSÓRIOS

PINÇAS TIPO ER/ESX DIN 6499-B PARA MACHOS

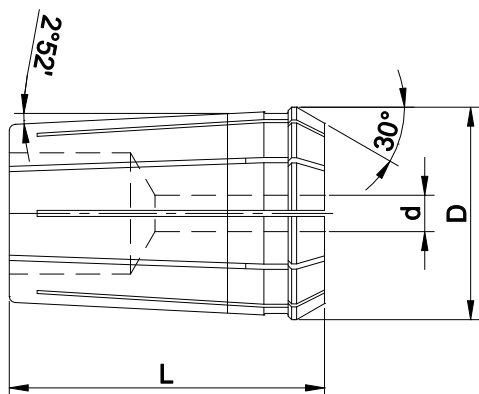


Aplicação: Para fixação de machos em porta pinças e rosqueadores.
Fornecemos pinças com medidas de furos fora do padrão da nossa linha (sob consulta).
Furos em polegadas fornecidos sob consulta.

Exemplo para pedido:
Pinça ER40 Ø10 com quadrado de 8
108 40 1000 - 8,0

Código	d	SW	Modelo (ER)
108 XX 0250-2,1	2,5	2,1	ER16,ER20,ER25,ER32,ER40
108 XX 0280-2,1	2,8	2,1	ER16,ER20,ER25,ER32,ER40
108 XX 0350-2,7	3,5	2,7	ER16,ER20,ER25,ER32,ER40
108 XX 0400-3,0	4,0	3,0	ER16,ER20,ER25,ER32,ER40
108 XX 0450-3,4	4,5	3,4	ER16,ER20,ER25,ER32,ER40
108 XX 0600-4,9	6,0	4,9	ER16,ER20,ER25,ER32,ER40
108 XX 0700-5,5	7,0	5,5	ER16,ER20,ER25,ER32,ER40
108 XX 0800-6,2	8,0	6,2	ER16,ER20,ER25,ER32,ER40
108 XX 0900-7,0	9,0	7,0	ER16,ER20,ER25,ER32,ER40
108 XX 1000-8,0	10,0	8,0	ER16,ER20,ER25,ER32,ER40
108 XX 1100-9,0	11,0	9,0	ER20,ER25,ER32,ER40
108 XX 1200-9,0	12,0	9,0	ER20,ER25,ER32,ER40
108 XX 1400-11,0	14,0	11,0	ER25,ER32,ER40
108 XX 1600-12,0	16,0	12,0	ER25,ER32,ER40
108 XX 1800-14,5	18,0	14,5	ER32,ER40
108 XX 2000-16,0	20,0	16,0	ER32,ER40
108 XX 2200-18,0	22,0	18,0	ER40
108 XX 2500-20,0	25,0	22,0	ER40

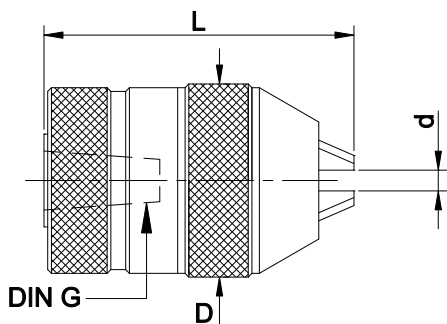
PINÇAS OZ DIN6388-B



Código	Modelo	D	L	Incremento (mm)	Gama (d1)
108 OZ 16XX	OZ16	25,5	40	1,0	5,0 a 16,00mm
108 OZ 20XX	OZ20	29,8	45	1,0	6,0 a 20,00mm
108 OZ 25XX	OZ25	35,05	52	1,0	6,0 a 25,00mm
108 OZ 32XX	OZ32	43,7	60	1,0	10,0 a 32,00mm

Exemplo para pedido:
Pinça OZ25 Ø7 - 108 OZ 2507
Pinça OZ16 Ø15 - 108 OZ 1615

MANDRIL DE APERTO RÁPIDO



Código	DIN G	d	L	D
106 36 0010	B12	0-10	81	41
106 36 0113	B16	1-13	88	46
106 36 0316	B18	3-16	95	55

Aplicação: Utilizado em porta mandris para fixar brocas.