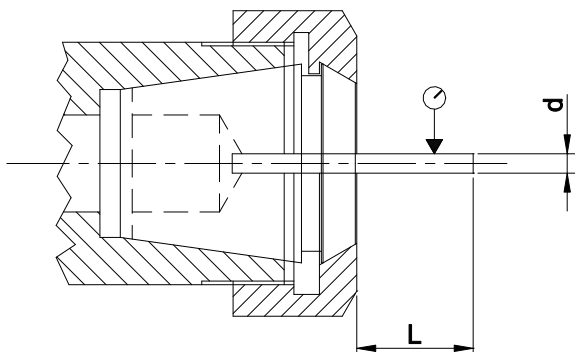


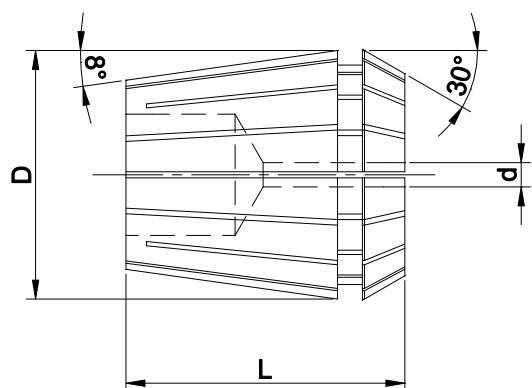
Informações Técnicas



D		L	Batimento (máx)	
de	até		Classe 2	Up
1	1,6	6	0,015	0,005
1,6	3	10	0,015	0,005
3	6	16	0,015	0,005
6	10	25	0,015	0,005
10	18	40	0,020	0,005
18	26	50	0,020	0,005

Os valores de batimento informados se referem aos valores indicados na norma DIN 6499-B e são verificados em dispositivos de controle.

PINÇAS TIPO ER/ESX DIN 6499-B CLASSE 2



Jogos fornecidos em estojo de madeira

Código	Modelo	Incremento (mm)	Gama (mm)	Qtde.
108 08 0105	ER8	0,5	1,0 a 5,0	05
108 11 0107	ER11	0,5	1,0 a 7,0	07
108 16 0110	ER16	1,0	1,0 a 10,0	10
108 20 0113	ER20	1,0	1,0 a 13,0	13
108 25 0216	ER25	1,0	2,0 a 16,0	15
108 32 0320	ER32	1,0	3,0 a 20,0	18
108 40 0426	ER40	1,0	4,0 a 26,0	23
108 50 0634	ER50	2,0	6,0 a 34,0	15

Pinças Avulsas

Código	Modelo	D	L	Incremento (mm)	Gama(d1)
108 08 XXXX	ER8	8,5	13,5	0,5	1,0 a 5,0mm
108 11 XXXX	ER11	11,5	18	0,5	1,0 a 7,0mm
108 16 XXXX	ER16	17	27,5	0,5	1,0 a 2,5mm
	ER16	17	27,5	1,0	3,0 a 10,0mm
108 20 XXXX	ER20	21	31,5	1,0	2,0 a 13,0mm
108 25 XXXX	ER25	26	34	0,5	1,5 a 2,5mm
	ER25	26	34	1,0	3,0 a 16,0mm
108 32 XXXX	ER32	33	40	0,5	2,0 a 2,5mm
	ER32	33	40	1,0	3,0 a 20,0mm
108 40 XXXX	ER40	41	46	1,0	3,0 a 26,0mm
108 50 XXXX	ER50	52	60	2,0	6,0 a 34,0mm

Aplicação: Para fixação de ferramentas cilíndricas em porta pinças.

Fornecemos pinças com medidas de furos fora do padrão da nossa linha (sob consulta).

Furos em polegadas fornecidos sob consulta.

Exemplo para pedido:

Pinça ER40 d=18mm - 108 40 1800