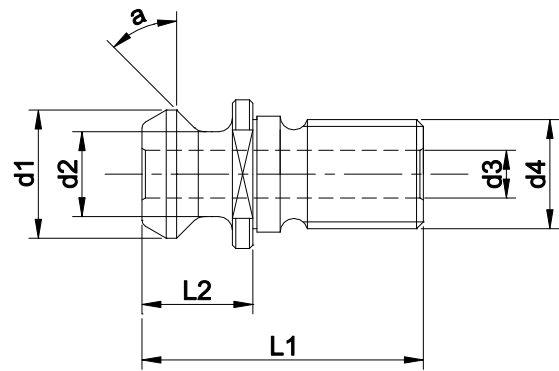
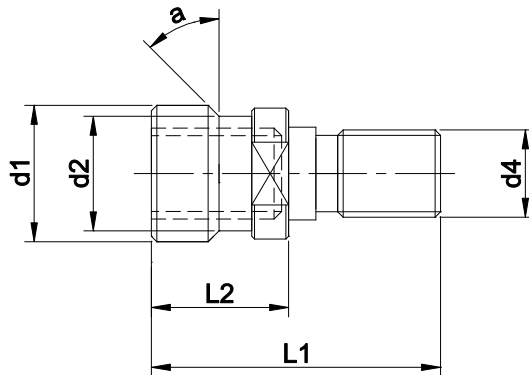


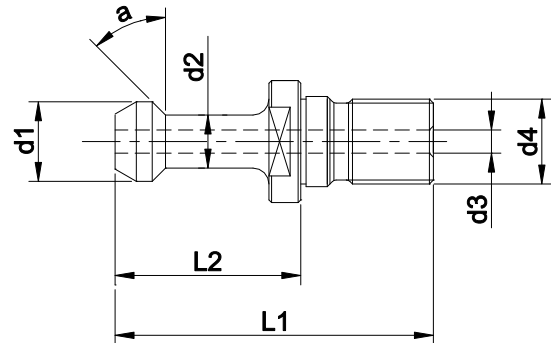
**DIN69872 A
DIN69872 B**
(Com canal O'Ring e sem
Refrigeração Interna)



**ISO 7388B
CAT METRIC**



**OTT - RINGNUT
OTT GROOVE**



MAS BT

Código	Norma	SK	d4	d1	d2	d3	L1	L2	a	Máquinas
010 01 0030	DIN69872A	SK30	M12	13	9	3	44	24	15°	
010 01 0040	DIN69872A	SK40	M16	19	14	7	54	26	15°	Wotan
010 01 0041 B	DIN69872B	SK40	M16	19	14	7	54	26	15°	Wotan
010 01 0050	DIN69872A	SK50	M24	28	21	7	74	34	15°	Heller
010 01 0051 B	DIN69872B	SK50	M24	28	21	7	74	34	15°	Heller
010 02 0040	DIN7388B	SK40	M16	18,95	12,95	7	44,5	16,4	45°	Maho 500, Romi Interact
010 02 0042	DIN7388B	SK40	M16	18,8	12,45	7	44,1	19,1	45°	Mazak
010 02 0050	DIN7388B	SK50	M24	29,1	19,6	7	65,5	25,55	45°	Zayer
010 03 0040	CAT40ANSI	SK40	M16	23,75	14,9	7	57,15	32,1	45°	Haas 69871
010 03 0041	CAT40ANSI	SK40	M16	18,8	12,45	7	41,3	16,3	45°	Mazak 69871
010 04 0040	OTT40	SK40	M16	25	21,1	-	53,2	25	15°	Deckel
010 05 0030	MAS-BT I	SK30	M12	11	7	-	48	28	45°	Mori Seiki, DM44000
010 05 0031	MAS-BT I	SK30	M12	11	7	-	43	23	45°	Discovery 308
010 05 0040	MAS-BT I	SK40	M16	15	10	-	60	35	45°	Haas, Polaris, Discovery
010 05 0042	MAS-BT I	SK40	M16	15	10	4	60	35	45°	Discovery Refr.
010 05 0043	MAS-BT I	SK40	M16	15	10	-	57	32	45°	
010 05 0044	MAS-BT I	SK40	M16	15	10	4	57	32	45°	
010 05 0050	MAS-BT I	SK50	M24	23	17	-	85	45	45°	
010 06 0030	MAS-BT II	SK30	M12	11	7	-	43	23	30°	Brother
010 06 0040	MAS-BT II	SK40	M16	15	10	-	60	35	30°	Okuma
010 06 0050	MAS-BT II	SK50	M24	23	17	-	85	45	30°	Okuma
010 07 0040	MAS-BT III	SK40	M16	15	10	-	60	35	0	Feeler, Mori Seiki
010 07 0050	MAS-BT III	SK50	M24	23	17	-	85	45	0	Feeler