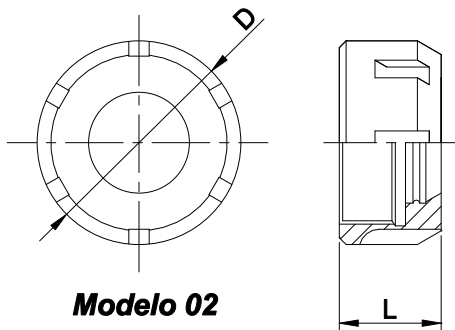


Modelo 01



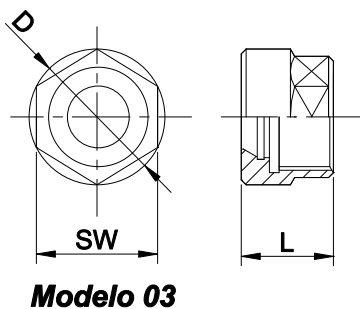
Modelo 02

Código	Pinça	Modelo	D	L	Com Vedação(L)	SW
106 25 1100	ER11	3	19	11	-	17
106 25 1100 M	ER11	04 MINI	16	12	-	-
106 25 1600	ER16	03	28	17,5	22,5	25
106 25 1600 M	ER16	04 MINI	22	18	-	-
106 25 2000	ER20	03	34	21	-	30
106 25 2000 M	ER20	04 MINI	28	19	-	-
106 25 2500	ER25	01	42	20	27,5	-
106 25 2500 M	ER25	04 MINI	35	20	-	-
106 25 3200	ER32	01	50	22,5	30,5	-
106 25 4000	ER40	01	63	25,5	34	-
106 25 OZ25	OZ25	02	63	25,5	34	-
106 25 OZ32	OZ32	02				-

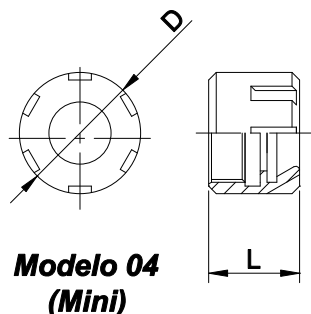
Aplicação: Porcas utilizadas em porta pinça ER/ESX
 Para porcas com vedação acrescentar a letra "V"
 no fim do código.

**Para Porcas Balanceadas acrescentar a letra "B"
 no final do Código.**

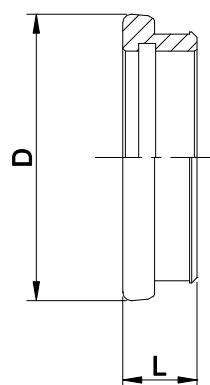
ANEL DE VEDAÇÃO PARA PORCAS ER/ESX



Modelo 03



**Modelo 04
 (Mini)**



Código	Porca	D	L
105 16 XXXX	ER16	13	4
105 20 XXXX	ER20	16	6,2
105 25 XXXX	ER25	20,8	6,2
105 32 XXXX	ER32	26,8	7
105 40 XXXX	ER40	33,3	7

Aplicação: Utilizado em porcas ER/ESX com vedação
 Exemplo para pedido:

Anel de Vedação para: ER32 Ø8,0 - 105 32 0800
 ER40 Ø16 - 105 40 1600
 ER40 Ø20,5 - 105 40 2050