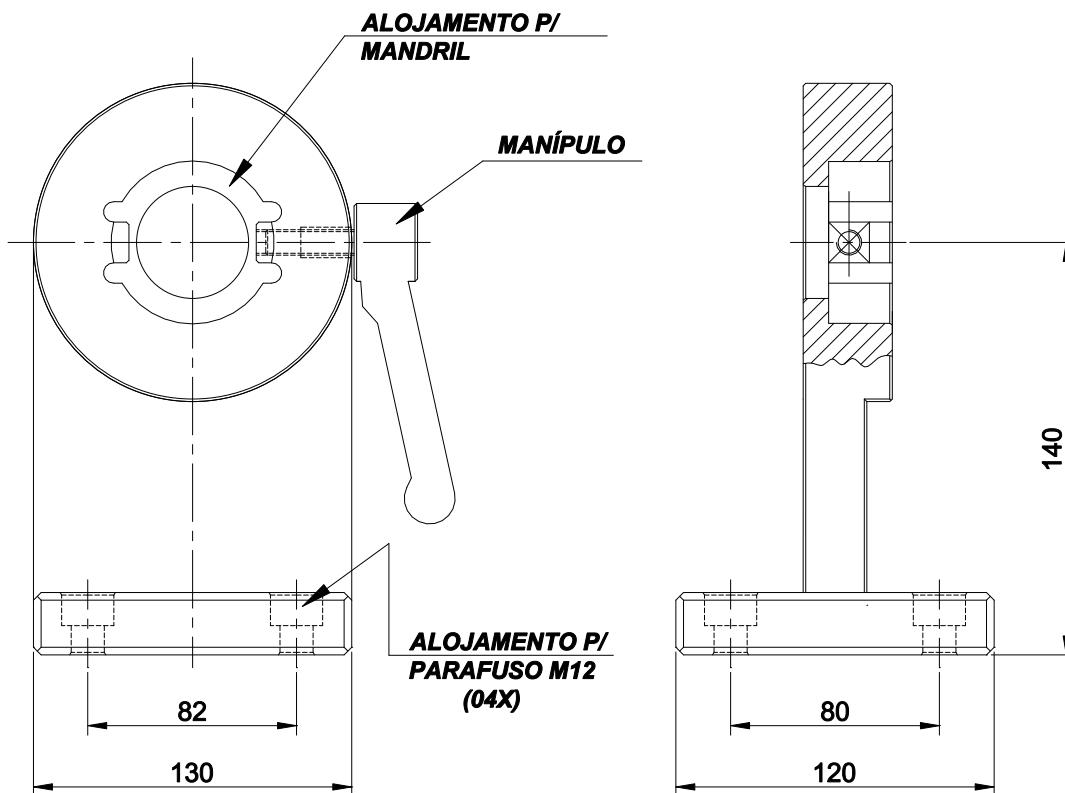


Código	D	d1	d2	d3	L1	L
106 37 1203	12	3	9	12	60	107
106 37 1204	12	4	9	12	60	107
106 37 1205	12	5	9	12	60	107
106 37 1206	12	6	15	19	60	107
106 37 1208	12	8	15	19	60	107
106 37 1603	16	3	9	15	60	110
106 37 1604	16	4	9	15	60	110
106 37 1605	16	5	9	15	60	110
106 37 1606	16	6	15	19	60	110
106 37 1608	16	8	15	19	60	110
106 37 2003	20	3	9	15	60	112
106 37 2004	20	4	9	15	60	112
106 37 2005	20	5	9	15	60	112
106 37 2006	20	6	15	19	60	112
106 37 2008	20	8	15	19	60	112
106 37 2010	20	10	20	27	60	112
106 37 2012	20	12	20	27	60	112
106 37 2514	25	14	24	32	60	118
106 37 2516	25	16	24	32	60	118

Aplicação: Reduções de Mandril Térmico, podendo ser utilizadas em Porta Barras e Porta Pinças.

SUPORTE PORTA MANDRIL - TM



Aplicação: Montagem e desmontagem de porta ferramentas em geral.